

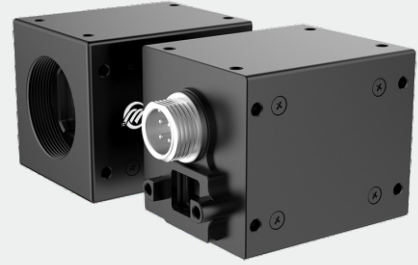
自主研发

## MV-UBD130C/M-T

USB2.0结构简单，有多款单板模组，尺寸小，可有效节约产品尺寸，适合做小仪器、小设备；无需外部供电，简单易用，性价比最高。

### 应用行业:

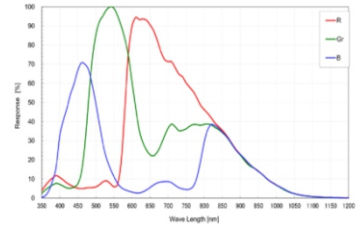
适用于工厂自动化、高校实验、物流扫码、包装印刷、纺织。



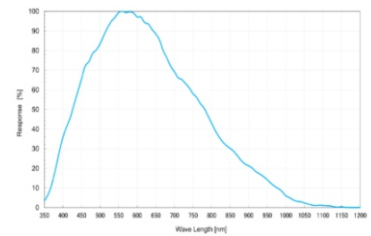
### 产品特点:

- USB2.0接口，无需再外接电源，既插即用
- 30万至1000万像素CMOS、CCD
- 支持16bit灰度和48bit彩色无损格式输出
- 支持Windows、Linux和ARM Linux、安卓系统
- 支持外触发，闪光灯同步
- 带硬件帧缓存，支持32台以上相机同时工作
- 相机内可写入自定义数据

### 光谱图:



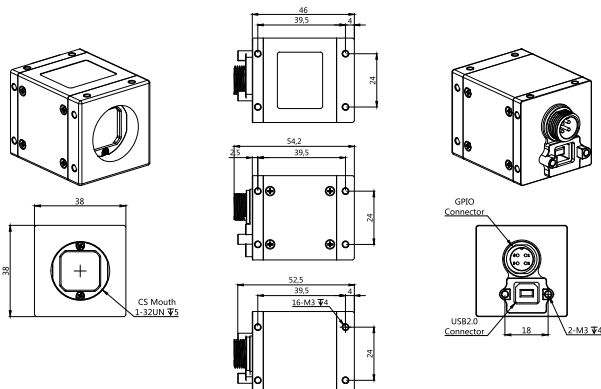
MV-UBD130C-T



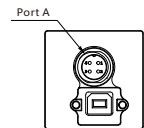
MV-UBD130M-T

### 机械规格:

单位:毫米(mm)



### 线序定义:



| 端口     | 引脚号 | 线颜色 | 信号名       | 信号说明      | 备注 |
|--------|-----|-----|-----------|-----------|----|
| Port A | 1   | 黑   | TRIG_IN-  | 外触发信号输入负端 |    |
|        | 2   | 蓝   | TRIG_IN+  | 外触发信号输入正端 |    |
|        | 3   | 棕   | STRB_OUT- | 闪光灯输出负端   |    |
|        | 4   | 灰   | STRB_OUT+ | 闪光灯输出正端   |    |

**技术参数: TECHNICAL PARAMETER**

| 参数 \ 型号    | MV-UBD130C-T   | MV-UBD130M-T |
|------------|--|--------------|
| 传感器        | 1/3" CCD   |              |
| 快门类型       | 全局快门   |              |
| 相机类型       | 彩色   | 黑白           |
| 像元尺寸       | 3.75X3.75 μm   |              |
| 有效像素       | 130万   |              |
| 分辨率@帧率     | 1280X960@35FPS   |              |
| 像素位深度      | 12bit  |              |
| 灵敏度        | 950mV 1/30s  | 1430mV 1/30s |
| GPIO       | 1路光隔输入, 一路光隔输出   |              |
| 采集模式       | 连续/软触发/硬触发   |              |
| 最大增益(倍数)   | 64   |              |
| 曝光时间范围(ms) | 0.0063~4615  |              |
| 滤光片        | 标配650nm红外截止滤光片   | 标配双面AR增透片    |
| 帧缓存        | 32M Bytes  |              |
| 用户自定义数据区   | 2K Bytes   |              |
| 视频输出格式     | Bayer8/Bayer12   | Mono8/Mono12 |
| 镜头接口       | 机身CS接口, 出厂预装可拆卸5MM C/CS转接环, 兼容C口镜头   |              |
| 数据接口       | USB2.0 TYPE B  |              |
| 电源供电       | 5V, USB总线供电  |              |
| 功率         | <2W  |              |
| 外形尺寸       | 38 (mm) X38 (mm) X46 (mm) (不含镜头底座和后壳接口)  |              |
| 重量         | <120g  |              |
| 工作温度       | 0~50度  |              |
| 工作湿度       | 20~80% (无凝结)   |              |
| 储存温度       | -30~60度  |              |
| 储存湿度       | 20~95% (无凝结)   |              |
| 操作系统       | WINXP、WIN7/8/10 32&64位系统, Linux和ARM Linux驱动(可定制)、安卓平台驱动(可定制)                               |              |
| 驱动程序       | Directshow组件 Halcon专用组件 Labview专用驱动 OCX组件 TWAIN组件  |              |
| 编程语言包      | C/C++/C#/VB6/VB.NET/Delphi/BCB/Python/Java   |              |
| 其它功能       | 支持任意尺寸的ROI自定义分辨率、对比度和伽马调节、饱和度调节、白平衡校正、黑电平校正、自定义死点坐标校正、ISP图像处理加速、3D降噪、自定义LUT表、帧率调节、自定义相机名称等 |              |

[www.mindvision.com.cn](http://www.mindvision.com.cn)


☎ 400联系电话: 400-828-4478  
 📧 技术支持: support@mindvision.com.cn  
 ✉ 销售邮箱: sales@mindvision.com.cn

📍 华南公司: 深圳市龙华新区华宁路嘉义源科技园6栋5楼  
 📍 华中公司: 长沙市望城经济开发区丹桂路亿达创智岛5D栋  
 📍 华东公司: 江苏省无锡市锡山区二泉东路集智商务广场9楼