

自主  
研发

MV-SUA1600C/M

USB3.0的传输速度相对于USB2.0和GigE相机有大幅度提高，5Gbps的传输带宽，配合高速sensor，30万像素800FPS最低可做到1.2毫秒的传输时间，2000万像素的相机也可以高达18FPS；由于传输带宽充裕，一台电脑能在保证高帧率的情况下兼容多个相机；USB3.0系列CPU占用率低，采用DMA传输，5Gbps的数据传输部分，几乎不占用CPU资源。



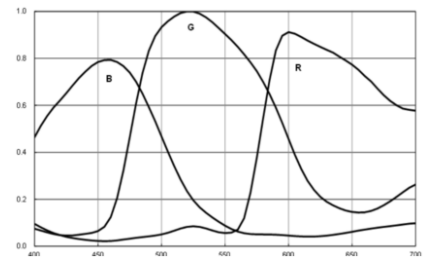
## 应用行业:

适用于电子3C、自动化半导体、物流扫码、智能交通、生物医疗、包装印刷。

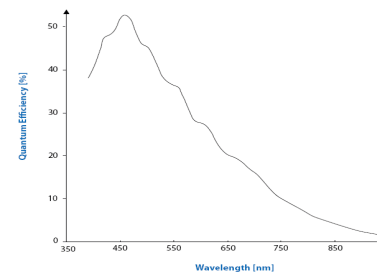
## 产品特点:

- 相机自带可编程IO
- 支持外触发闪光灯同步拍照
- 支持16bit灰度和48bit彩色无损格式输出
- 与GIGE相机的SDK完全兼容，可无缝替换
- 一台电脑多个相机可稳定工作，长时间下不掉线、不丢帧
- 支持PC Linux系统和ARM Linux系统，可集成于嵌入式设备中
- 兼容Vision协议，无缝兼容Halcon, VisionPro、Labview等视觉软件

## 光谱图:



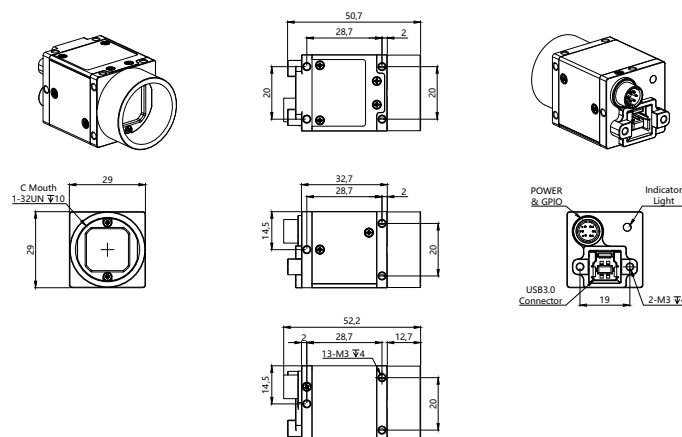
MV-SUA1600C



MV-SUA1600M

## 机械规格:

单位:毫米(mm)



**技术参数: TECHNICAL PARAMETER**

参数 \ 型号	MV-SUA1600C	MV-SUA1600M
传感器	1/2.3" CMOS	
快门类型	滚动快门	
相机类型	彩色	黑白
像元尺寸	1.34X1.34 μm	
有效像素	1600万	
分辨率@帧率	4608X3456@12FPS	
像素位深度	12bit	
灵敏度	142mV 1/30s	
GPIO	1路触发输入, 一路闪光灯控制输出; 1路GPIO输出	
采集模式	连续/软触发/硬触发	
最大增益(倍数)	16	
曝光时间范围(ms)	0.0233~7741	
滤光片	标配650nm红外截止滤光片	标配双面AR增透片
帧缓存	128M Bytes	
用户自定义数据区	2K Bytes	
视频输出格式	Bayer8/Bayer12	Mono8/Mono12
视觉标准协议	USB3Vision 1.0、GenICam	
镜头接口	C接口	
数据接口	USB3.0 TYPE B	
电源供电	5V, USB总线供电	
功率	<3W	
外形尺寸	29 (mm) X 29 (mm) X 32.7 (mm) (不含镜头底座和后壳接口)	
重量	<75g	
工作温度	0~50度	
工作湿度	20~80% (无凝结)	
储存温度	-30~60度	
储存湿度	20~95% (无凝结)	
操作系统	WINXP、WIN7/8/10 32&64位系统, Linux和ARM Linux驱动、安卓平台驱动、MAC OS系统	
驱动程序	Directshow组件 Halcon专用组件 Labview专用驱动 OCX组件 TWAIN组件	
编程语言包	C/C++/C#/VB6/VB.NET/Delphi/BCB/Python/Java	
其它功能	支持任意尺寸的ROI自定义分辨率、对比度和伽马调节、饱和度调节、白平衡校正、黑电平校正、自定义死点坐标校正、ISP图像处理加速、3D降噪、自定义LUT表、帧率调节、自定义相机名称等	

[www.mindvision.com.cn](http://www.mindvision.com.cn)

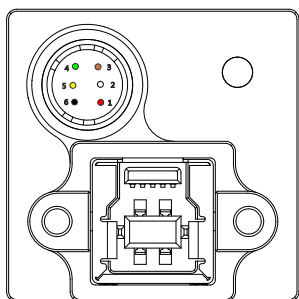

☎ 400联系电话: 400-828-4478  
 📧 技术支持: support@mindvision.com.cn  
 ✉ 销售邮箱: sales@mindvision.com.cn

📍 华南公司: 深圳市龙华新区华宁路嘉义源科技园6栋5楼  
 📍 华中公司: 长沙市望城经济开发区丹桂路亿达创智岛5D栋  
 📍 华东公司: 江苏省无锡市锡山区二泉东路集智商务广场9楼

## SUA/SUF相机尾缀选型表

后缀 \ 功能	航空头线序定义图	12V供电	弹片式航空头接口	镜头接口 C-mount	镜头接口 CS-mount	状态
-T1V-C	1	●	●	●		推荐
-T	2		●		●	计划停产
-T-C	2		●	●		计划停产
-TV-C	3	●	●	●		计划停产

### 线序定义 1



端口	引脚号	线颜色	信号名	信号说明	备注
Port A	1	红	PWR12V	相机电源输入正端	
	2	白	GPI1+/TRIG_IN+	GPI1正端/触发输入正端	默认为触发输入
	3	棕	GPI2/GPO2	GPIO2输入/输出	非隔离双向IO
	4	绿	GPO1+/STRB_OUT+	GPO1正端/闪光灯输出正端	默认为闪光灯输出
	5	黄	GPO1-/STRB_OUT-/TRIG_IN-	GPO1负端/闪光灯输出负端/触发输入负端	GPIO公共负端
	6	黑	PWRGND	相机电源输入负端	

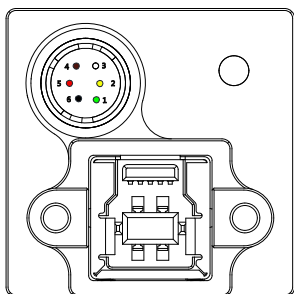
www.mindvision.com.cn



400联系电话: 400-828-4478  
 技术支持: support@mindvision.com.cn  
 销售邮箱: sales@mindvision.com.cn

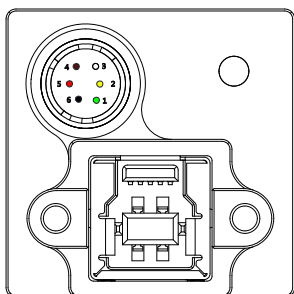
华南公司: 深圳市龙华新区华宁路嘉义源科技园6栋5楼  
 华中公司: 长沙市望城经济开发区丹桂路亿达创智岛5D栋  
 华东公司: 江苏省无锡市锡山区二泉东路集智商务广场9楼

## 线序定义 2



引脚号	线颜色	信号名	信号说明	备注
1	绿	GPO1+/STRB_OUT+	GPO1正端/闪光灯输出正端	默认为闪光灯输出
2	黄	GPO1-/STRB_OUT-	GPO1负端/闪光灯输出负端	默认为闪光灯输出
3	白	GPI1+/TRIG_IN+	GPI1正端/触发输入正端	默认为触发输入
4	棕	GPI1-/TRIG_IN-	GPI1负端/触发输入负端	默认为触发输入
5	红	GPO2+	GPO2正端输出	
6	黑	GPO2-	GPO2负端输出	

## 线序定义 3



端口	引脚号	线颜色	信号名	信号说明	备注
Port A	1	绿	GPO1+/STRB_OUT+	GPO1正端/闪光灯输出正端	默认为闪光灯输出
	2	黄	GPO1-/STRB_OUT-	GPO1负端/闪光灯输出负端	默认为闪光灯输出
	3	白	GPI1+/TRIG_IN+	GPI1正端/触发输入正端	默认为触发输入
	4	棕	GPI1-/TRIG_IN-	GPI1负端/触发输入负端	默认为触发输入
	5	红	PWR12V	相机电源输入正端	
	6	黑	PWRGND	相机电源输入负端	

www.mindvision.com.cn



400联系电话: 400-828-4478  
 技术支持: support@mindvision.com.cn  
 销售邮箱: sales@mindvision.com.cn

华南公司: 深圳市龙华新区华宁路嘉义源科技园6栋5楼  
 华中公司: 长沙市望城经济开发区丹桂路亿达创智岛5D栋  
 华东公司: 江苏省无锡市锡山区二泉东路集智商务广场9楼