

MV-DP2312-03H

3D 激光轮廓传感器

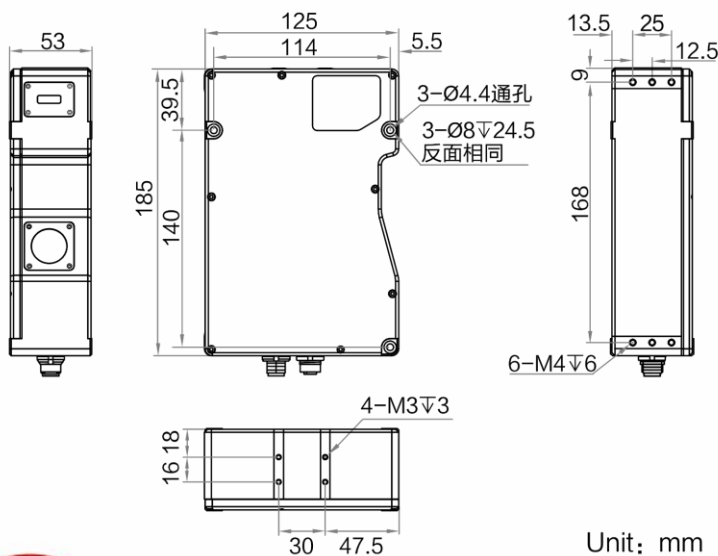
MV-DP2312-03H 型号 3D 激光轮廓传感器，硬件内置高精度算法、宽动态图像处理算法以及数据融合算法，结合高帧率芯片和激光精准的时序控制，实时输出高精度三维点云数据。结构紧凑、集成度高、操作便捷，广泛适用于 3C、电子制造、汽车等行业动态场景下的高精度三维信息采集。



功能特性：

- 内置高精度算法，精度可达亚微米级
- 高帧率芯片，扫描速率可达 10KHz
- 支持多种曝光模式，鲁棒性更强
- 多帧算法融合技术，轮廓更完整
- 多种滤波模式可选，数据更稳定
- 支持 ROI 选择、一键调试，操作更便捷

外形尺寸：



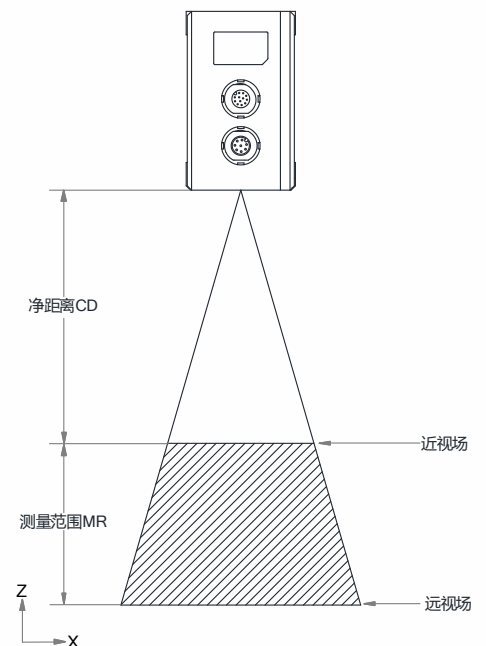
应用行业：

3C 行业、电子制造业、汽车工业等

订货型号：

MV-DP2312-03H

测量范围视图：



技术参数

参数	型号	MV-DP2312-03H
		3D 激光轮廓传感器
性能		
单轮廓点数		2048
近视场		131 mm
远视场		450 mm
净距离 (CD)		220 mm
测量范围 (MR)		618 mm
线性度 ($\pm\%$ of MR)		0.01
分辨率 (X 轴)		64.4 ~ 219.9 μm
分辨率 (Z 轴)		15.74 ~ 183.19 μm
重复精度 (Z 轴) *		2.0 μm @传感器在光学平台上测试标准量块的数据
扫描频率		700 Hz (最大测量范围下), 最高可达 10 KHz
数据类型		原始图、深度图, 轮廓数据, 亮度图
触发模式		软触发、外触发、差分编码器触发
激光波长		650 nm
激光安全等级		Class3R
电气特性		
数据接口		Gigabit Ethernet (1000Mbit/s), 兼容 Fast Ethernet (100Mbit/s)
数字 I/O		12-pin M12 接口提供供电和 I/O, 3 路差分信号输入 (Line 0/3/6), 1 路差分信号输出 (Line 1), 1 路 RS-232
供电		12 ~ 24 VDC
典型功耗		12W@12VDC
结构		
外形尺寸		185 mm \times 125 mm \times 53 mm
重量		约 1210 g
IP 防护等级		IP67
温度		工作温度 0 ~ 45°C, 储藏温度 -30 ~ 80°C
湿度		20%~85%RH 无凝结
一般规范		
软件		3DMVS
操作系统		Windows 7/10 32/64bits (8G 内存, i5 处理器)

*实验室环境下测试标准块, 取限定范围内 4096 次测试数据的均值