

MV-CA004-10GM/GC

40 万像素 1/2.9" CMOS 千兆以太网工业面阵相机

MV-CA004-10GM/GC 进阶型面阵相机，采用 Sony 的 IMX287 CMOS 芯片，图像质量优异。通过千兆以太网接口快速实时传输非压缩数据，最高帧率可达 312.9 fps。



GEN*i*CAM GIGE

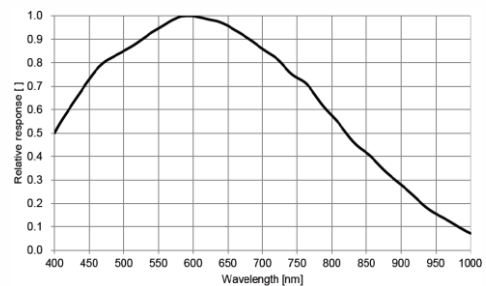
功能特性：

- 支持自动或手动调节增益、曝光时间、LUT、Gamma 校正等
- 采用千兆以太网接口，无中继情况下，最大传输距离可到 100m
- 128MB 板上缓存，可缓存多张图片，用于突发传输或者图像重传
- 兼容 GigE Vision V1.2 协议和 GenICam 标准，无缝接入第三方软件平台

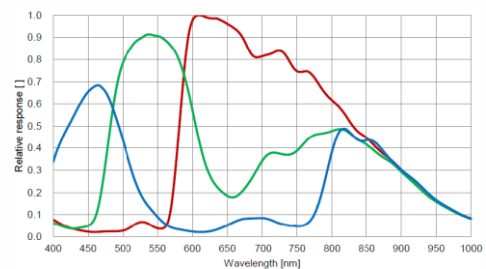
应用行业：

电子半导体、工厂自动化、食品饮料、医药包装等

Sensor 响应曲线：



MV-CA004-10GM 量子效率

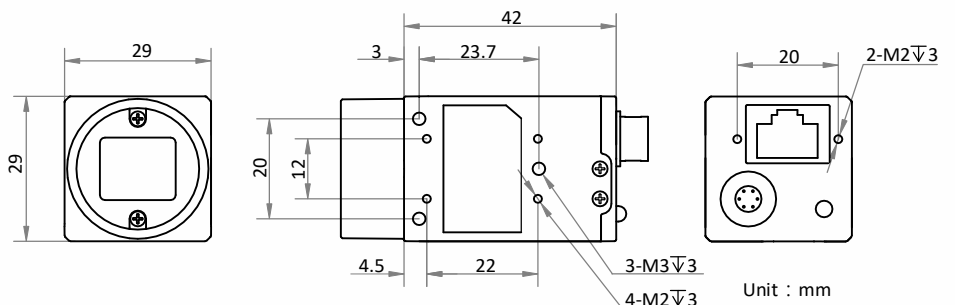


MV-CA004-10GC 量子效率

外形尺寸：

订货型号：

黑白相机：MV-CA004-10GM
彩色相机：MV-CA004-10GC



技术参数

参数	型号	MV-CA004-10GM	MV-CA004-10GC
		40 万像素 1/2.9" CMOS 千兆以太网工业面阵相机	
性能			
传感器类型	CMOS, 全局快门		
传感器型号	Sony IMX287		
像元尺寸	6.9 μm \times 6.9 μm		
靶面尺寸	1/2.9"		
分辨率	720 \times 540		
最大帧率	312.9 fps @720 \times 540		
动态范围	74 dB		
信噪比	41 dB		
增益	0 dB ~ 20 dB		
曝光时间	1 μs ~ 10 sec		
快门模式	支持自动曝光、手动曝光、一键曝光模式		
黑白/彩色	黑白	彩色	
像素格式	Mono 8/10/10Packed/12/12Packed	Mono 8/10/12 Bayer RG 8/10/10Packed/12/12Packed YUV422Packed, YUV422_YUYV_Packed RGB 8	
Binning	不支持		
下采样	不支持		
镜像	支持水平镜像、垂直镜像		
电气特性			
数据接口	Gigabit Ethernet (1000Mbit/s) 兼容 Fast Ethernet (100Mbit/s)		
数字 I/O	6-pin P7 接头提供供电和 I/O: 1 路光耦隔离输入 (Line0), 1 路光耦隔离输出 (Line1), 1 路双向可配置非隔离 I/O (Line2)		
供电	电压范围 9~24 VDC, 支持 PoE 供电		
典型功耗	3.1 W@12 VDC		
结构			
镜头接口	C-Mount		
外形尺寸	29 mm \times 29 mm \times 42 mm		
重量	约 68 g		
IP 防护等级	IP30 (正确安装镜头以及线缆的情况下)		
温度	工作温度 0 $^{\circ}\text{C}$ ~ 50 $^{\circ}\text{C}$, 储藏温度 -30 $^{\circ}\text{C}$ ~ 70 $^{\circ}\text{C}$		
湿度	20% ~ 80%RH 无冷凝		
一般规范			
软件	MVS 或第三方支持 GigE Vision 协议软件		
操作系统	Windows XP/7/10 32/64bits, Linux 32/64bits 以及 MacOS 64bits		
协议/标准	GigE Vision V1.2, GenICam		
认证	CE, FCC, RoHS, KC		