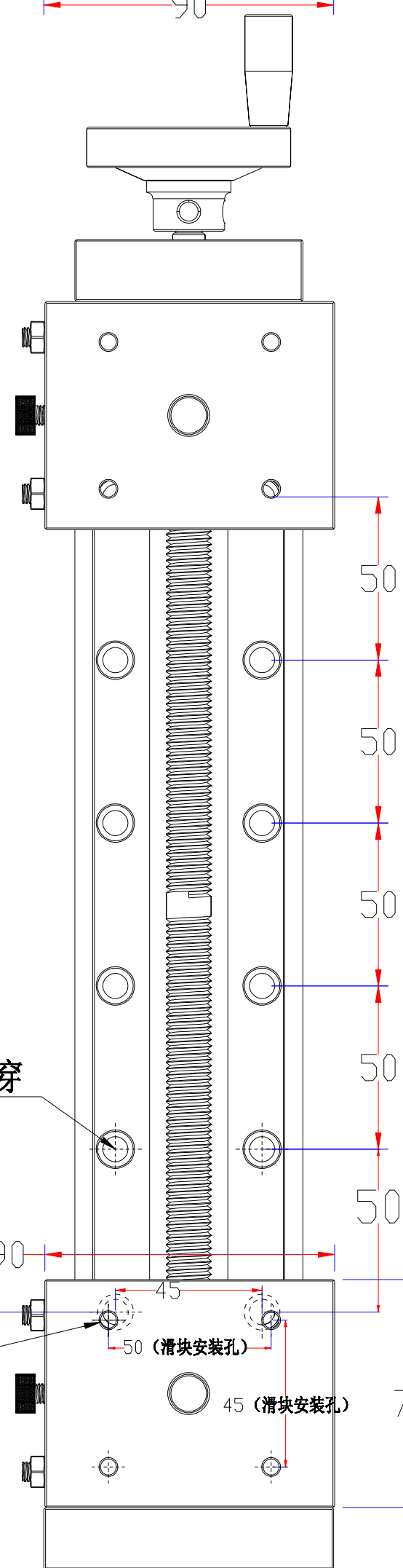
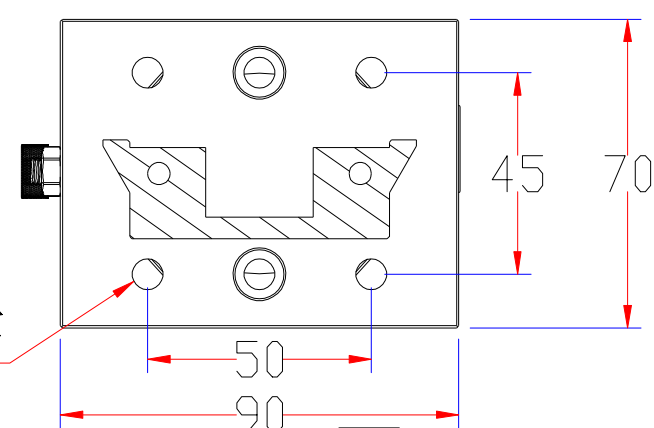


**XCY**  
新次元

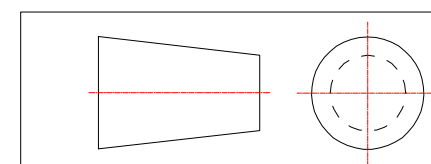
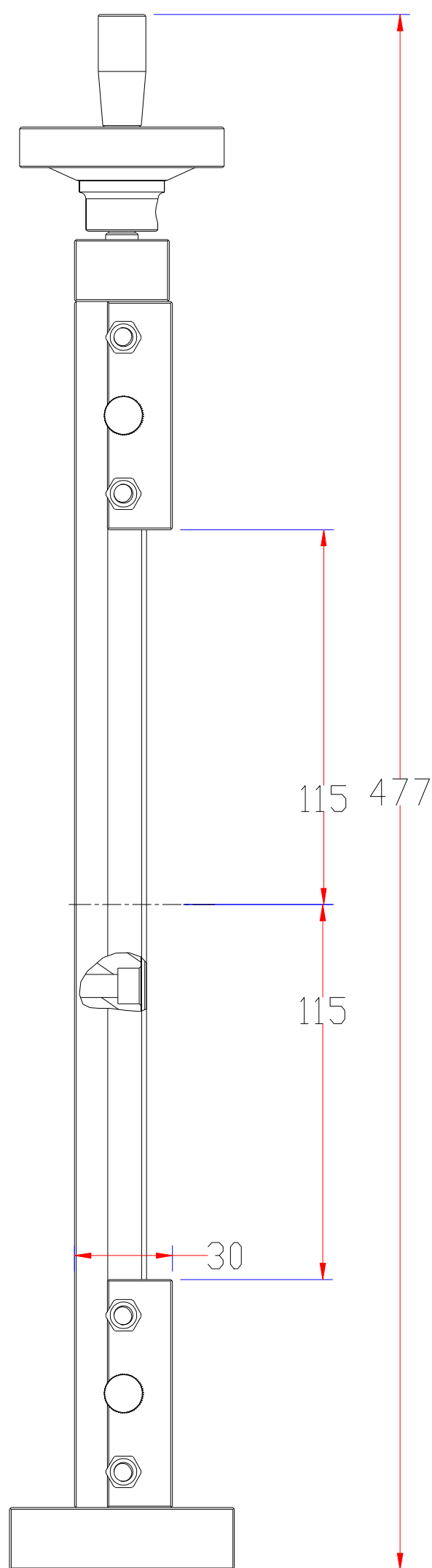
4× $\phi 7$  完全贯穿  
反向  $\perp \phi 11 \nabla 7$



12× $\phi 7$  完全贯穿  
 $\perp \phi 11 \nabla 7$

4×M6  
滑块安装孔

50 (滑块安装孔)  
45 (滑块安装孔)



深圳市新次元科技有限公司

型号	XCY-ST-230		
品名		设计	SY01
颜色		审核	SY02
版次	A01	日期	