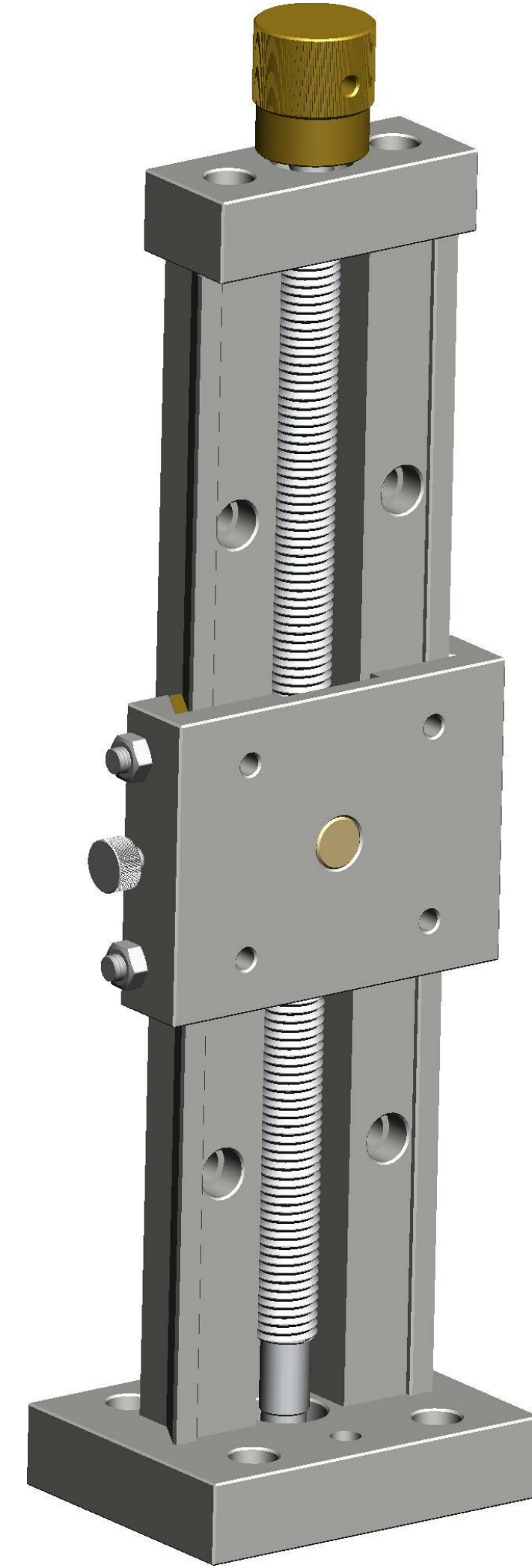
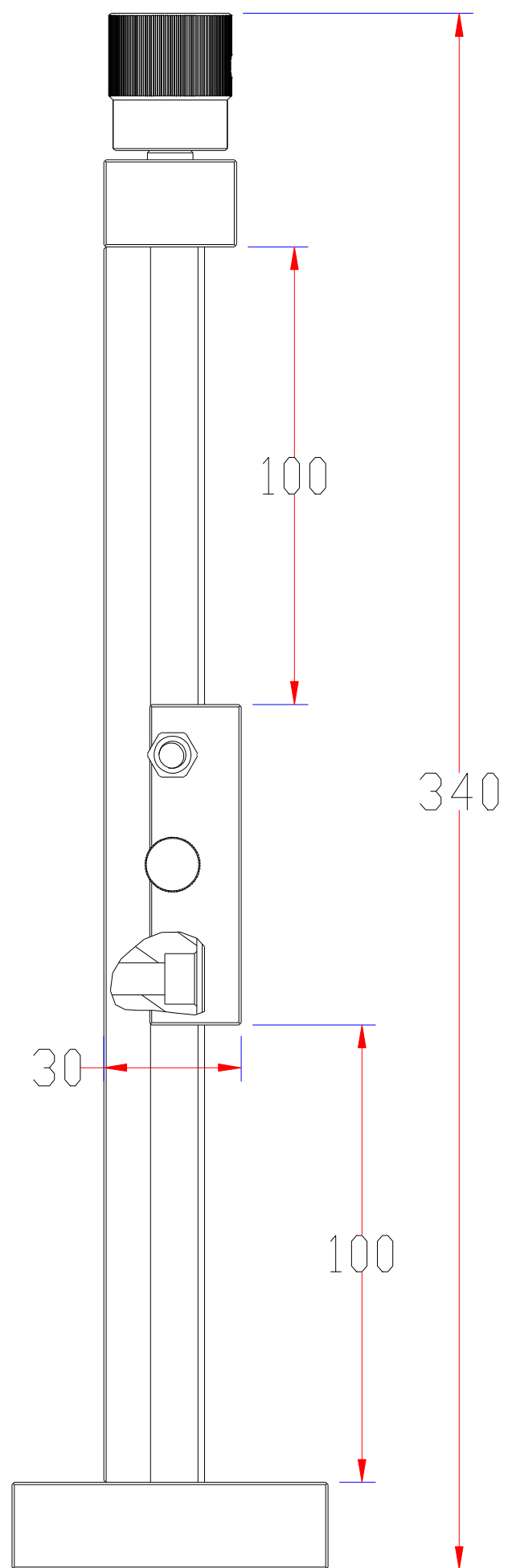
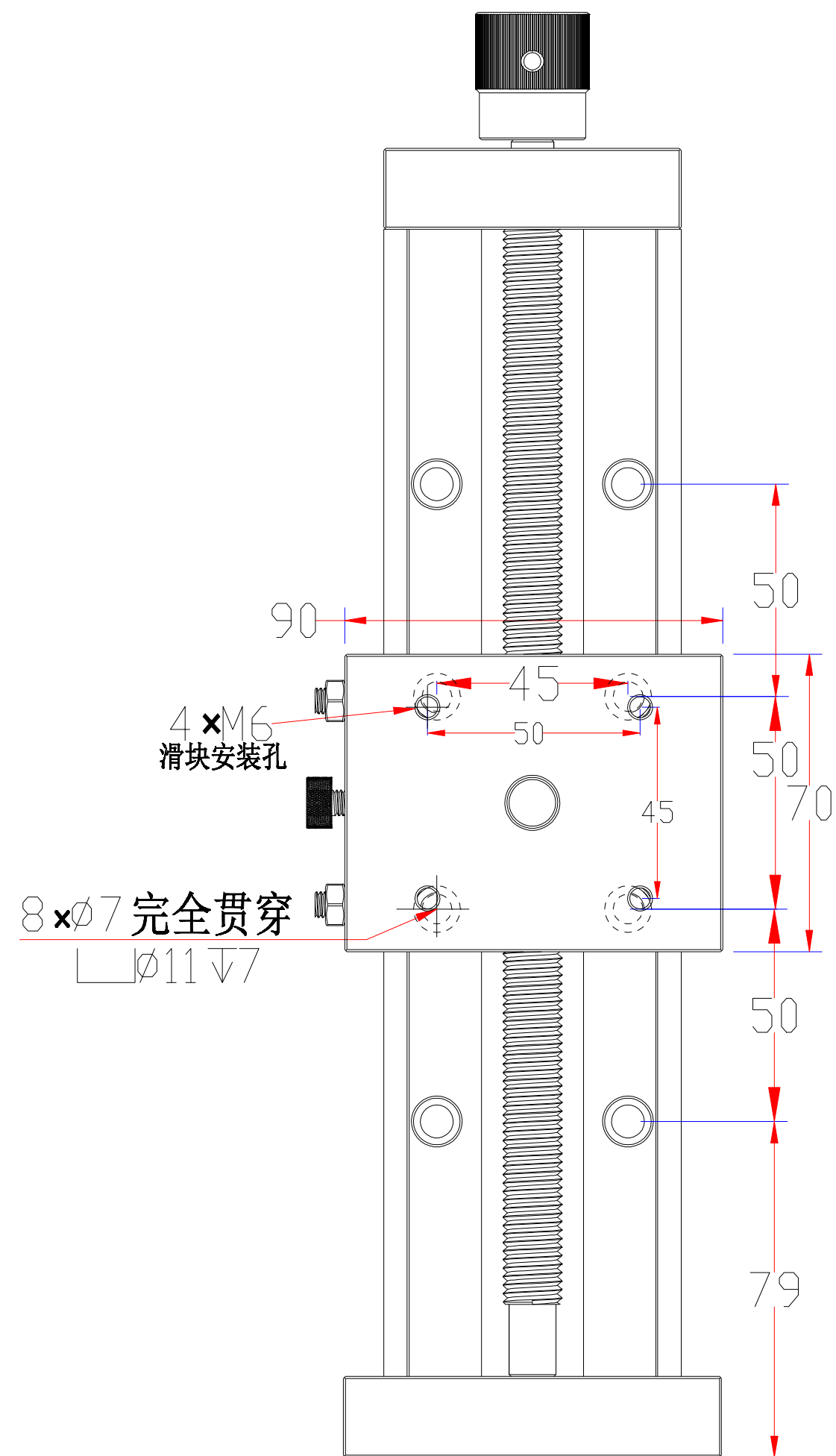
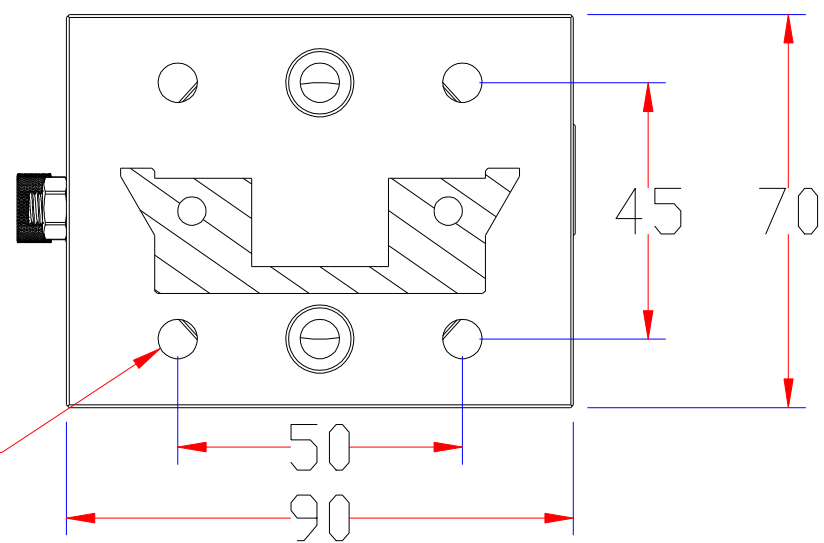


**XCY**  
新次元

4× $\phi 7$  完全贯穿  
反向  $\perp \phi 11 \nabla 7$



深圳市新次元科技有限公司

型号	XCY-L-200		
品名		设计	SY01
颜色		审核	SY02
版次	A01	日期	

